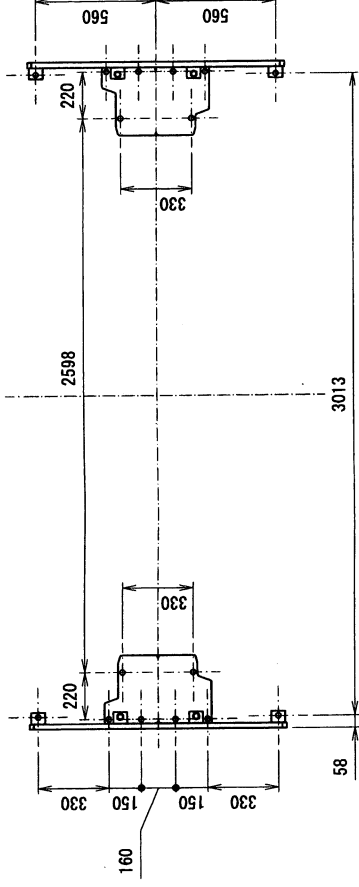
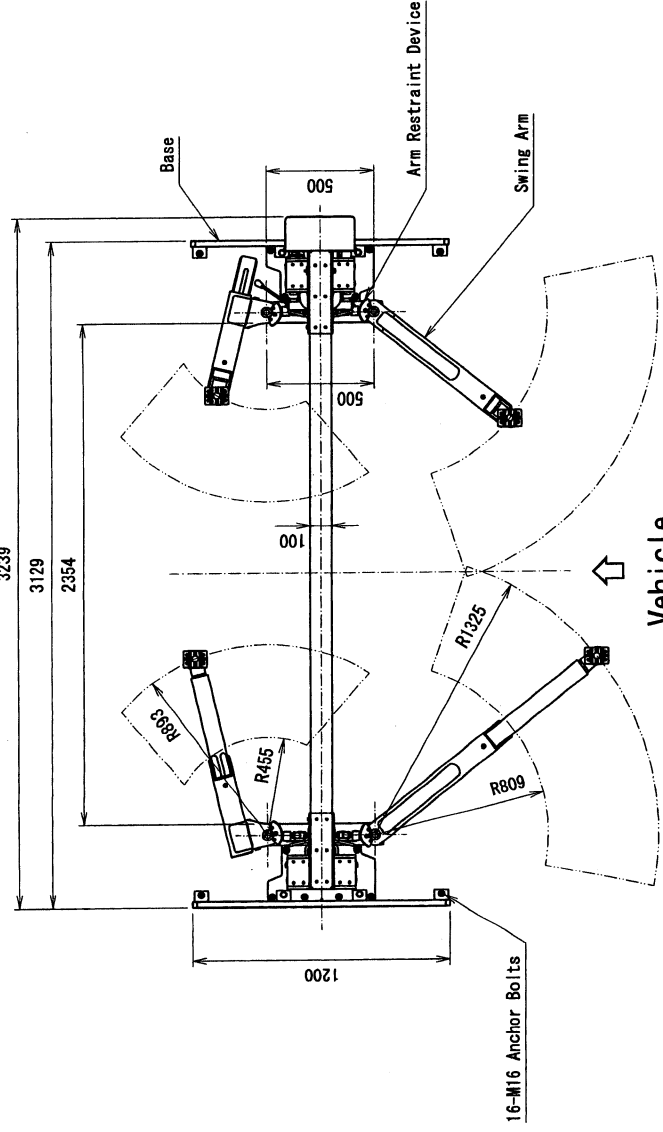
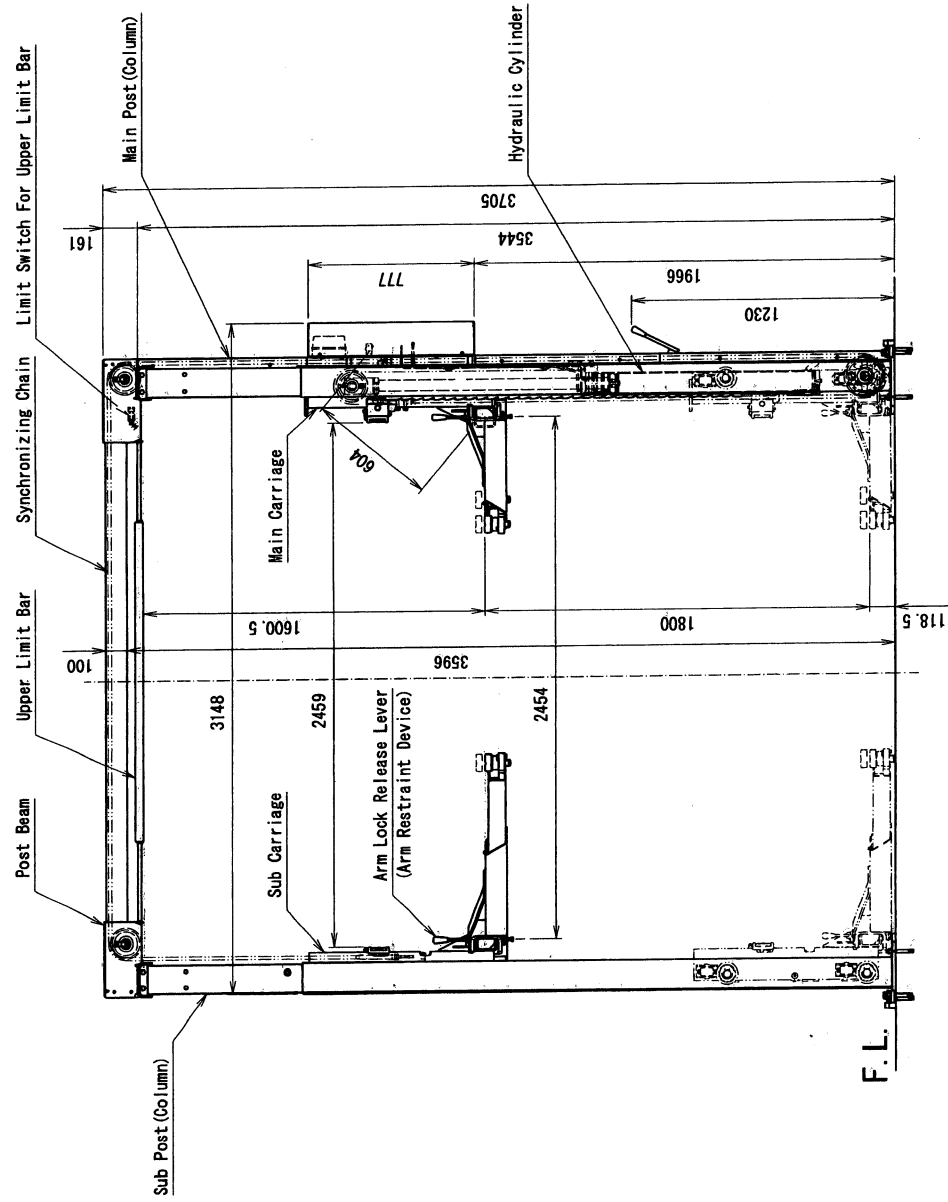


Spec.

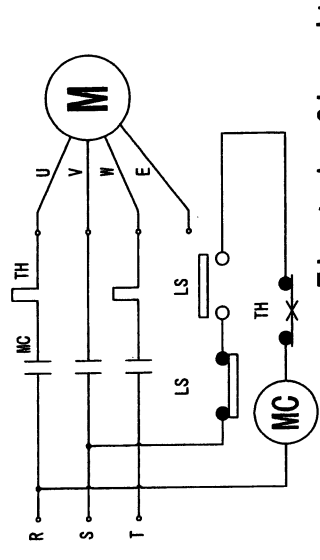
Model No.	OSA3500N
Capacity	3500kgs
Vertical Travel	1800mm
Control	Lever Type
Power	3 Phase
Motor	1.5kW 4P-10 Minutes Rating
Rising Speed	Approx. 59 Sec (60Hz) Approx. 70 Sec (50Hz)
Oil Volume	8L (ISO VG32)
Weight of Automotive lift equipment	890 kgs
Weight of maximum Vehicle including load calculation	4200 kgs
Total weight requirement for equipment and vehicle	5090 kgs



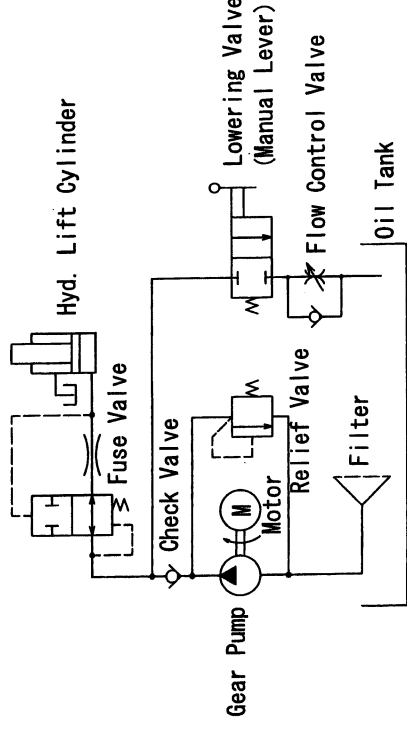
Base ( 1 : 25 )



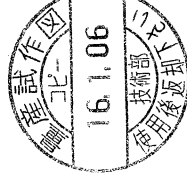
Vehicle Drive-In Direction



Electric Circuit



Hydraulic Circuit



SUGIYASU CORPORATION	
OSA3500N Spec. Drawing	
品名	OSA3500N
図番	-021000-01
年月	1 2 3 4 5 6 7 8 9
日付	1 2 3 4 5 6 7 8 9
製図者	中村
承認者	中村
検査者	中村
作成者	中村
検査者	中村
承認者	中村
年月日	2016/01/05
縮尺	1:25

訂正年月日 記 事

担当者 中村

尺 寸

付

日

月

年